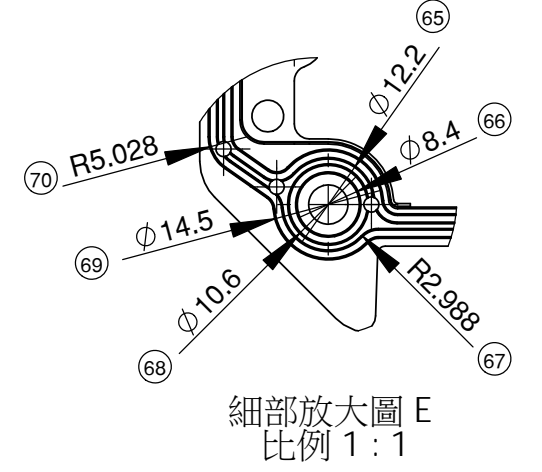
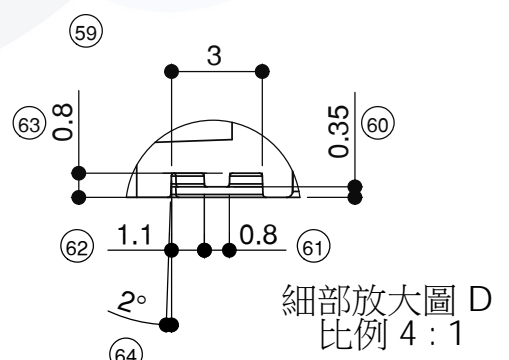
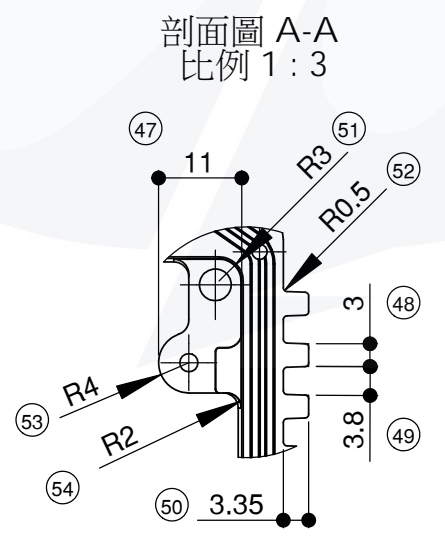
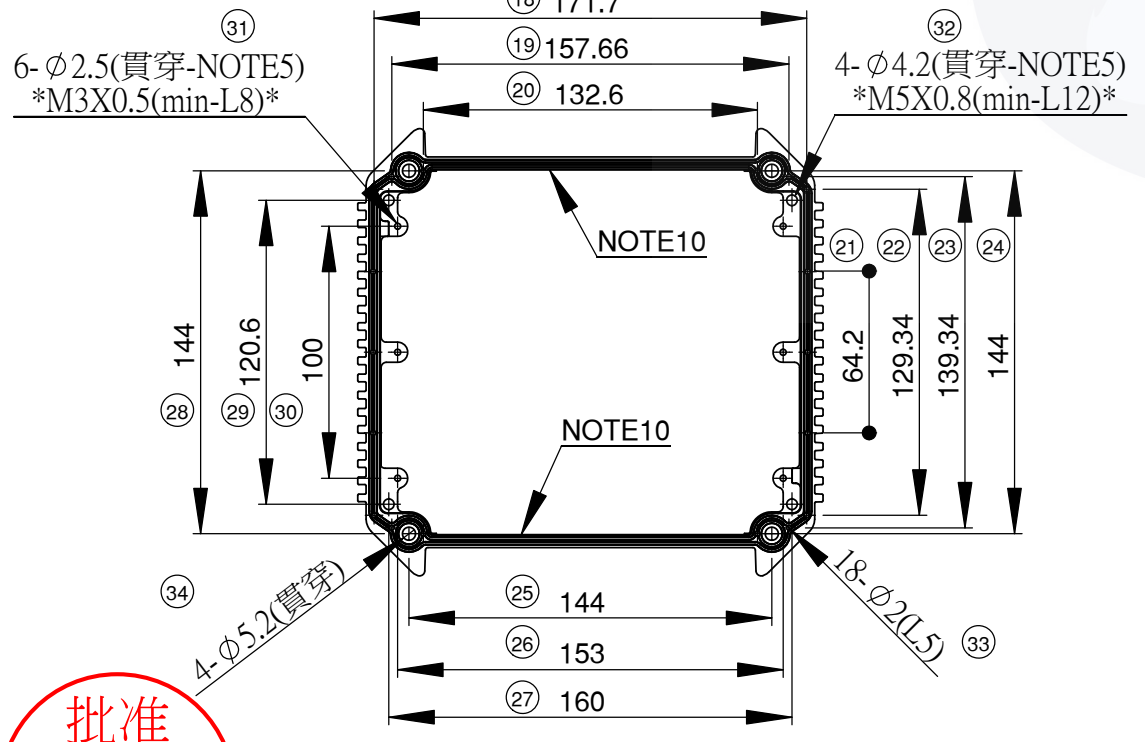
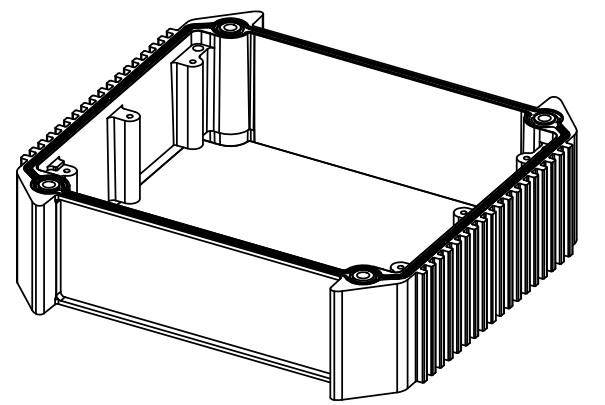
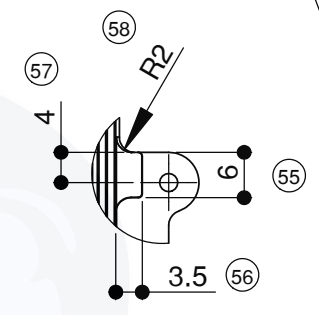
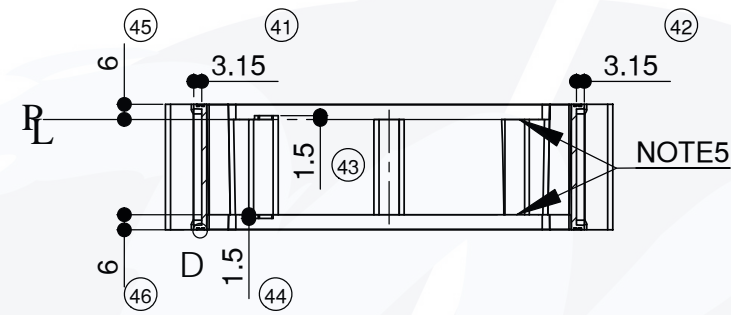
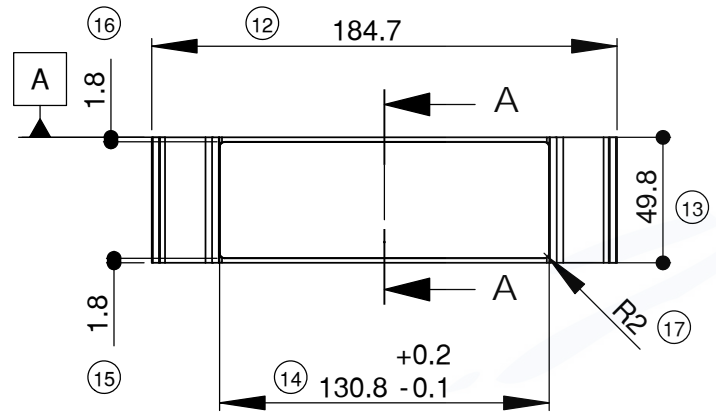
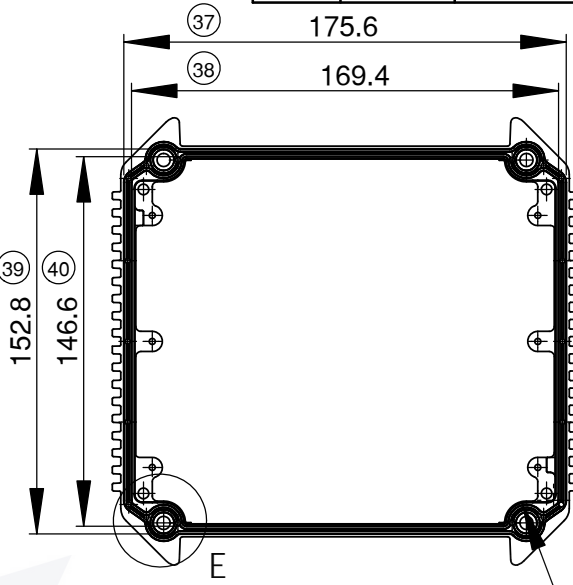
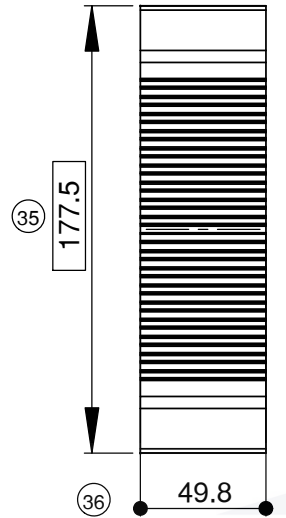
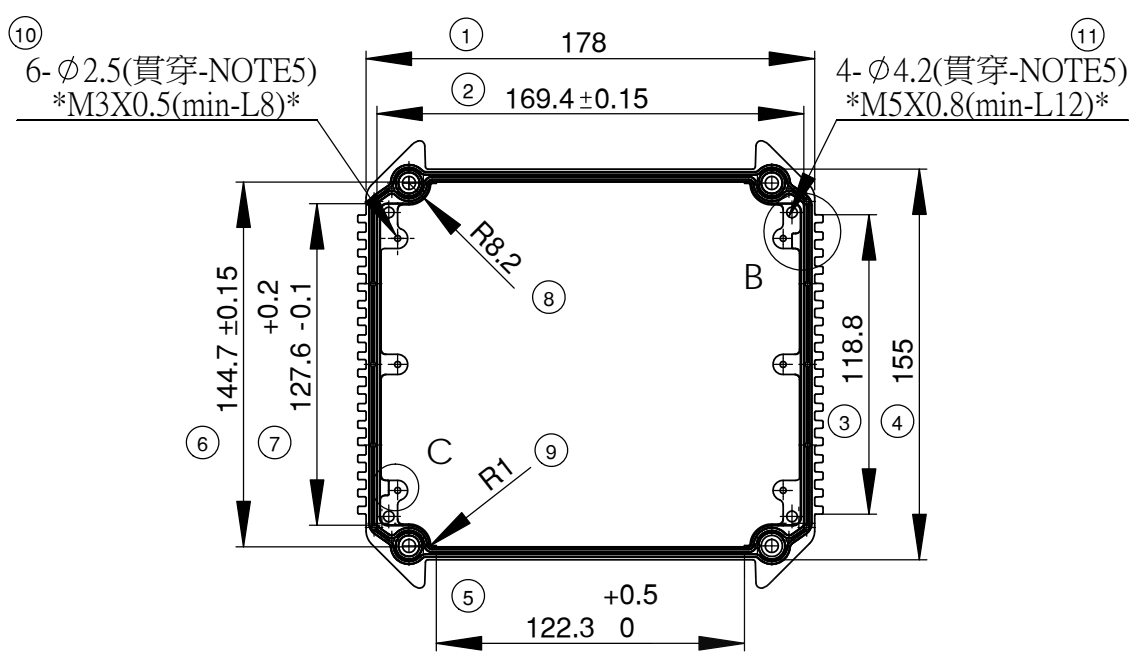


1. 材質:ADC-12 .
2. 處理:噴塗導熱漆(織紋金色).
3. 表面處理後,防水線溝不可有積噴/顆粒.
4. 請注意尺寸標註處,加工深度由此面計算.
5. 所有孔徑公差為+0.15mm/-0.0mm, 孔位公差為±0.1mm.
6. 未標註公差請參照公差表.
7. 所有未標註之平面,幾何公差請依基準A為參考點,平行度/真平度/垂直度公差皆為±0.05mm.
8. 請注意脫模角產生之尺寸公差,需與幾何公差配合
9. 標註處請與基準A呈90°的直角,若因脫模角產生誤差,請運用後加工到要求



批准  
2014.07.03  
研發部

DATE	APPD BY	DSN BY	ENGINEERING HANGE DESCRIPTION